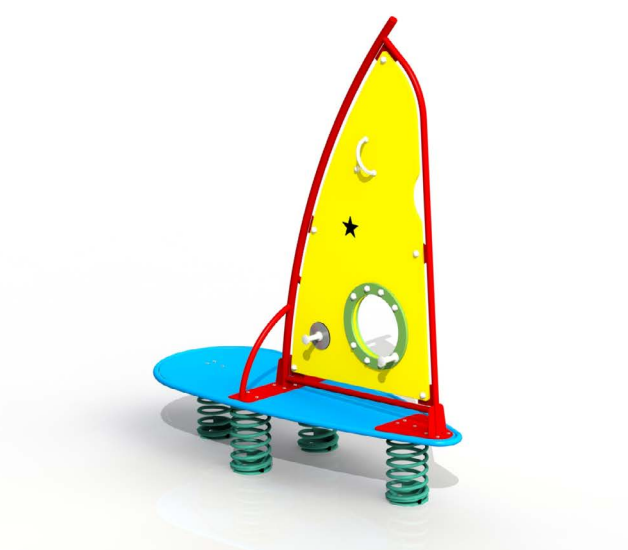


# Productblad

---

Surfplank

8060



## Productomschrijving

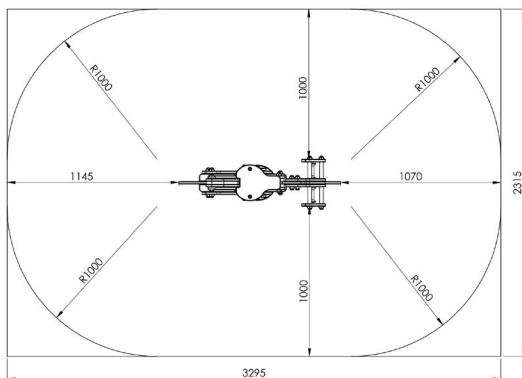
Speeltoestel in de vorm van een surfplank voor kinderen van 4 tot 15 jaar. Het speeltoestel is opgebouwd op 4 veren.

## Opties





## Surfplank 8060



plattegrond

### Toestelspecificaties

Afmetingen toestel	2,2 x 0,9 m
Obstakelvrije zone	20 m <sup>2</sup>
Totaal hoogte	2,6 m
Valhoogte	0,8 m

### Materialen

Panelen	Polyethyleen
Veer	Polyester gecoat
Buizen	Metaal

Let op: valdemping vereist

