

Productblad

FT1102 | Workout en Fitness

FT1102



Productomschrijving

De Fitness Ladder is ideaal voor het trainen van de armspieren en om te rekken en te strekken. Met onze outdoor Fitness producten creëer je een actie workout voor de buitenruimte.

Opties

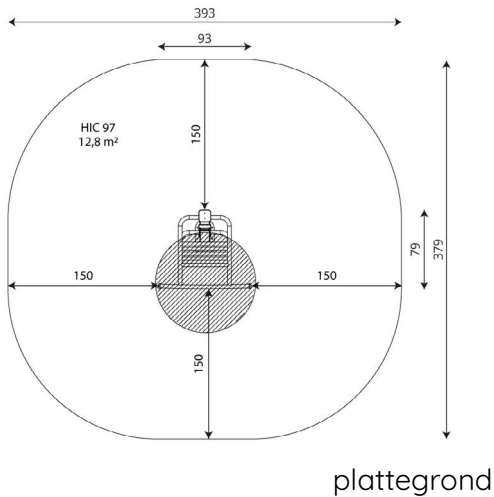
Beschikbaar in kleur(en): Grijs, Lime, Mos, Paars, Turquoise





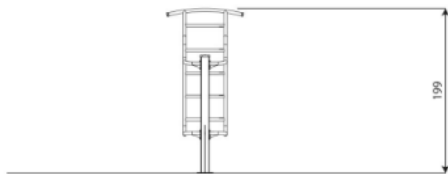
FT1102 | Workout en Fitness

FT1102



Toestelspecificaties

Afmetingen toestel	1,0 x 0,8 m
Opvangzone	14,9 m ²
Totaal hoogte	2,0 m
Valhoogte	1,0 m



zij aanzicht

Materialen

Constructie	Staal
-------------	-------

Let op: valdemping vereist

