

Productblad

FT1112 | Workout en Fitness

FT1112



Productomschrijving

Train je borstspieren, triceps en je schouders met de Parallel Bars. Met onze outdoor Fitness producten creeër je een actie workout voor de buitenruimte.

Opties

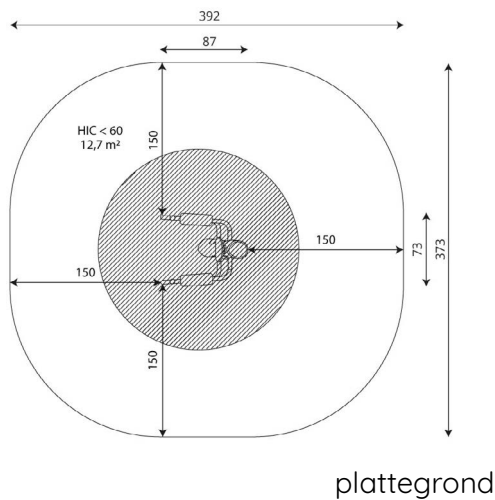
Beschikbaar in kleur(en): Grijs, Lime, Mos, Paars, Turquoise





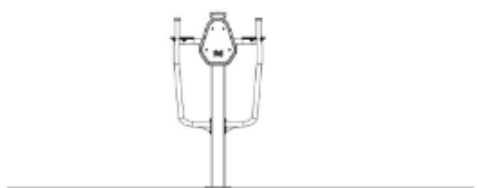
FT1112 | Workout en Fitness

FT1112



Toestelspecificaties

Afmetingen toestel	0,8 x 0,8 m
Opvangzone	14,1 m ²
Totaal hoogte	1,4 m
Valhoogte	0,6 m



zijaanzicht

Materialen

Constructie	Staal
-------------	-------

Let op: valdemping vereist

