

Productblad

FT1115 | Workout en Fitness

FT1115



Productomschrijving

Breng je benen en hepen in beweging met de Crosstrainer. Ideaal voor de warming up en cooling down! Met onze outdoor Fitness producten creëer je een actie workout voor de buitenruimte. Train kracht, lenigheid, snelheid, coördinatie en uithoudingsvermogen in een opbouwend circuit.

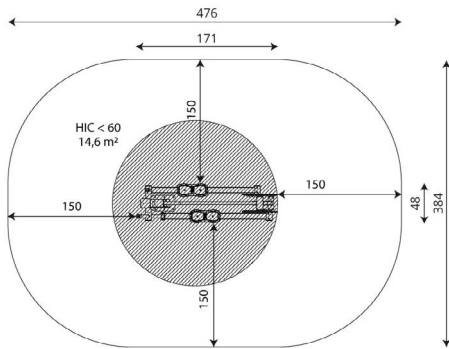
Opties

Beschikbaar in kleur(en): Grijs, Lime, Mos, Paars, Turquoise





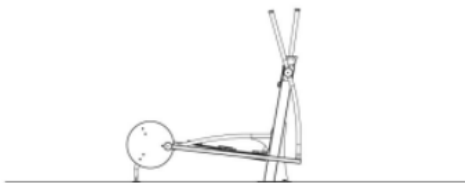
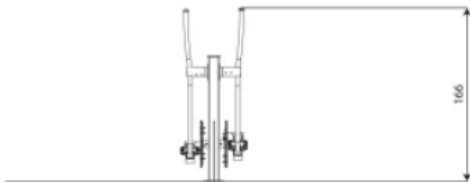
FT1115 | Workout en Fitness FT1115



plattegrond

Toestelspecificaties

Afmetingen toestel	1,8 x 0,5 m
Opvangzone	18,3 m ²
Totaal hoogte	1,9 m
Valhoogte	0,6 m



zij aanzicht

Materialen

Constructie	Staal
-------------	-------

Let op: valdemping vereist

