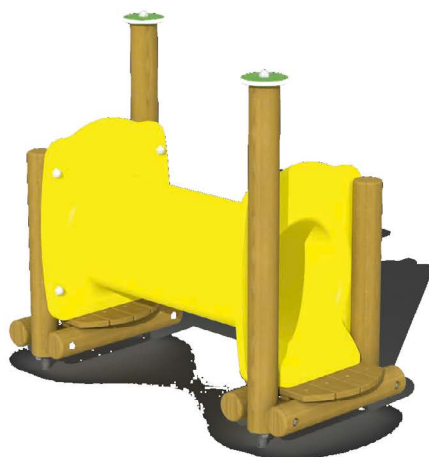


Productblad

Kruiphol

G570



Productomschrijving

Dit toestel bestaat uit een kruiptunnel uit HDPE polyethyleen bevestigd aan 4 rondhouten lariks palen buiten het hart gezaagd.

Opties

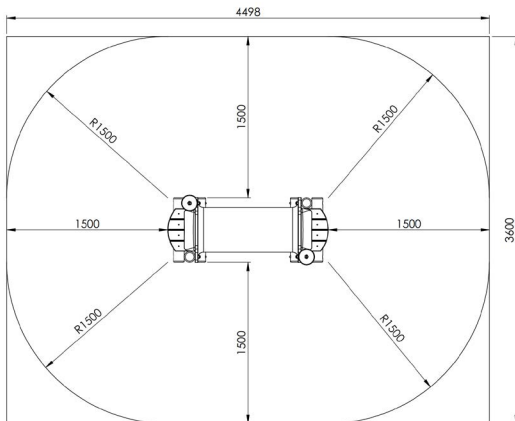
Type A: plaatsing in de grond

Type B: plaatsing op de grond/beton





Kruiphol G570



Toestelspecificaties

Afmetingen toestel	4,7 x 1,9 m
Obstakelvrije zone	32,5 m ²
Totaal hoogte	1,0 m
Valhoogte	1,9 m

Materialen

Buis	Polyethyleen
Houtsoort	Lariks

Let op: valdemping vereist

