

Productblad

Noa

MP110



Productomschrijving

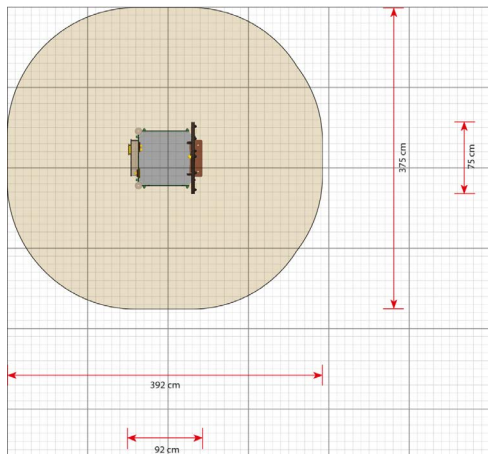
De kleine speelomgeving Noa van Mini-Play is speciaal ontworpen voor activiteiten in de zandbak. Met zijn zeer lage, antislipvloer kunnen zelfs de allerkleinsten en peuters meedoen.

Opties





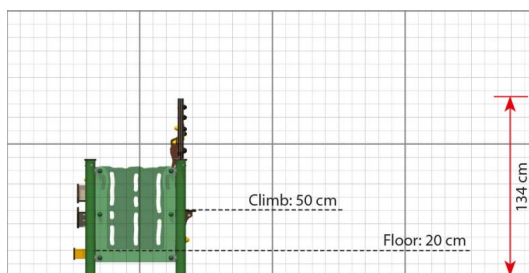
Noa
MP110



plattegrond

Toestelspecificaties

Afmetingen toestel	0,9 x 0,8 m
Obstakelvrije zone	14,7 m ²
Totaal hoogte	1,3 m
Valhoogte	0,5 m



zij aanzicht

Materialen

Constructie	Metaal
Panelen	Kunststof

Let op: valdemping vereist

