

Productblad

Kunststof picknicktafel

P531



Productomschrijving

Een ronde picknicktafel met aangebouwde banken, vervaardigd uit duurzaam HDPE polyethyleen voor kinderen van 2 tot 8 jaar. De tafel kan aan de grond bevestigd worden met 4 hoekijzers en wordt geleverd in een zelfbouwpakket.

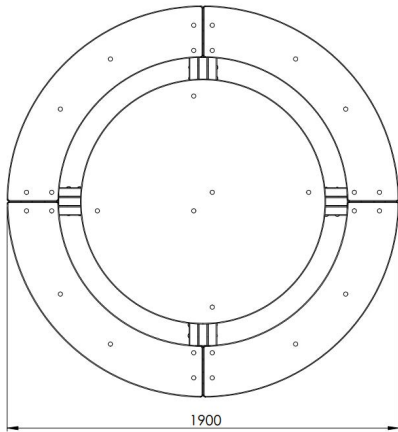
Opties





Kunststof picknicktafel

P531



plattegrond

Toestelspecificaties

Afmetingen toestel	Ø 1,90 m
Opvangzone	N.V.T.
Totaal hoogte	0,6 m
Valhoogte	N.V.T.

Materialen

Constructie	Kunststof
-------------	-----------

zijaanzicht

Let op: valdemping vereist

