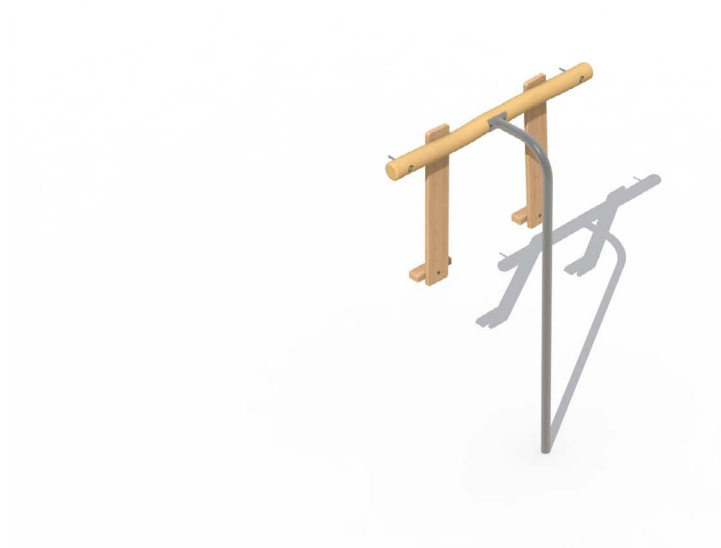


Productblad

Glijstang

RO008



Productomschrijving

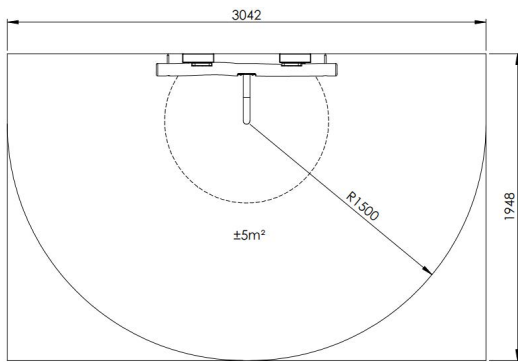
De glijstang kan optioneel aangebouwd worden bij de jagerstoren, het stropersbos en het boswachtershuisje. De glijstang moet steeds verankerd worden in de grond.

Opties





Glijstang RO008



plattegrond

Toestelspecificaties

Afmetingen toestel	1,2 x 0,5 m
Opvangzone	6,0 m ²
Totaal hoogte	1,7 m
Valhoogte	1,0 m

Materialen

Constructie	Robinia
Glijstang	RVS

zijaanzicht

Let op: valdemping vereist

