

Productblad

Landschildpad

RO197



Productomschrijving

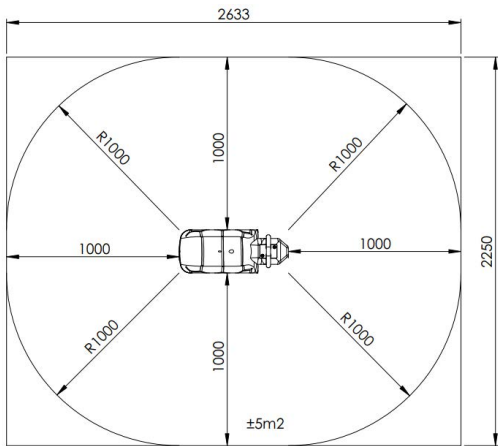
Het veertoestel is opgebouwd uit een polyestergecoate veer die verankerd is op een gegalvaniseerde grondbevestiging. Bovenop staat een figuratief zitelement gemonteerd in de vorm van een landschildpad.

Opties





Landschildpad RO197



plattegrond

Toestelspecificaties

Afmetingen toestel	0,6 x 0,3 m
Opvangzone	6,0 m ²
Totaal hoogte	0,8 m
Valhoogte	0,7 m

Materialen

Constructie	Robinia
Bevestigingsmateriaal	RVS

zijaanzicht

Let op: valdemping vereist

