



Productblad

Zandbak in robinia (rechthoek klein) 3 x 2 m

RO2030



Productomschrijving

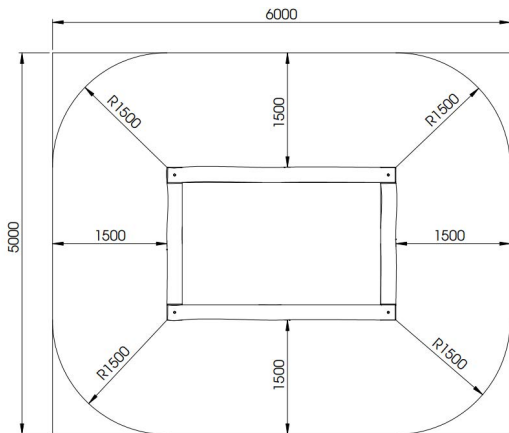
Traditionele zandbak in de vorm van een rechthoek in robinia hout. De zandbak wordt samengesteld uit voorgeboorde en -gevormde robiniahouten palen. Alle metalen onderdelen zijn roestvrij voorbehandeld.

Opties





Zandbak in robinia (rechthoek klein) 3 x 2 m RO2030



plattegrond

Toestelspecificaties

Afmetingen toestel	3,0 x 2,0 m
Opvangzone	30 m ²
Totaal hoogte	0,2 m
Valhoogte	0,2 m

Materialen

Constructie	Robinia
-------------	---------

zijaanzicht

Let op: valdemping vereist

