

# Productblad

---

Rotswand

S007



## Productomschrijving

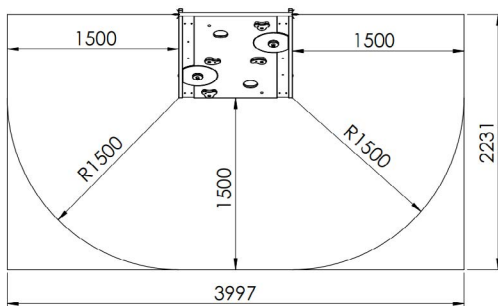
Rotswand opgebouwd uit een speciale HDPE anti-slipplaat van 19 mm dikte met HDPE klimgrepen om het speeltoestel te betreden, is geschikt voor kinderen van 4 tot 12 jaar. Het is belangrijk dat dit aanbouwelement steeds haaks tegen een horizontale paal dient te worden gemonteerd.

## Opties





## Rotswand S007



Plattegrond

### Toestelspecificaties

|                    |                    |
|--------------------|--------------------|
| Afmetingen toestel | 1,1 x 0,8 m        |
| Opvangzone         | 9,0 m <sup>2</sup> |
| Totaal hoogte      | 2,1 m              |
| Valhoogte          | 1,4 m              |

### Materialen

|                |           |
|----------------|-----------|
| Constructie    | Hout      |
| Plaatmateriaal | Kunststof |

Let op: valdemping vereist

