

Productblad

Hout vliegende schotel

S170



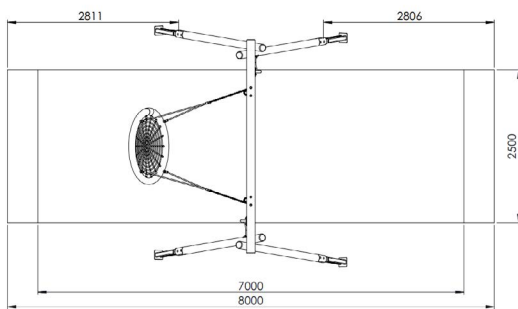
Productomschrijving

Houten vogelnestschommel voor kinderen van 3 tot 15 jaar. De schommel is opgebouwd uit 4 staanders lariks hout met een diameter van 12 cm en een horizontale ligger lariks hout met diameter 14 cm. De schommel is in de hoeken verstevigd met rode polyestergecoate stalen steunbeugels met een diameter van 42 mm.

Opties



Houten vliegende schotel S170



Plattegrond

Toestelspecificaties

Afmetingen toestel	3,8 x 2,6 m
Opvangzone	21,0 m ²
Totaal hoogte	2,8 m
Valhoogte	2,8 m

Materialen

Constructie	Hout
-------------	------

Let op: valdemping vereist

