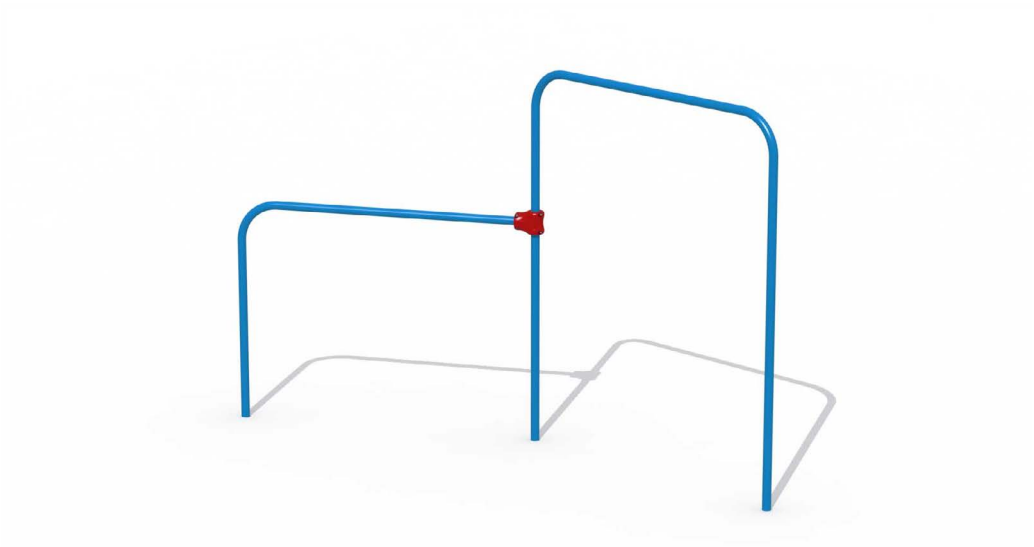




Productblad

Metalen duikelrek

S328



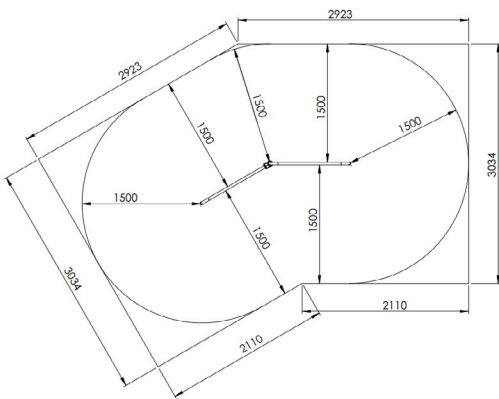
Productomschrijving

Metalen duikelrek met 2 rekstokken voor kinderen vanaf 6 jaar. Er kan aan de rekstok gehangen worden en men kan er ook omheen draaien. De rekstokken komen op een hoogte van respectievelijk 1,2 m en 1,5 m. Er is een extra voorziening aanwezig tegen het verdraaien van de buis. De polyester gecoate buizen met een diameter van 35 mm en de verbindingsklemmen zijn vervaardigd uit kunststof. Alle metaalonderdelen zijn roestvrij voorbehandeld.

Opties



Metalen duikelrek S328



Plattegrond

Toestelspecificaties

Afmetingen toestel	1,9 x 0,6 m
Opvangzone	15,5 m ²
Totaal hoogte	1,5 m
Valhoogte	1,5 m

Materialen

Constructie	Metaal
Buizen	Metaal

Let op: valdemping vereist

