

Productblad

Rovershol

S541



Productomschrijving

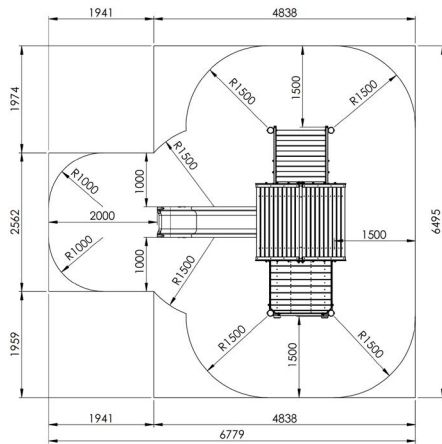
Een lage torenconstructie op zes verticale rondhouten lariks palen met 1 platform dat kan bereikt worden via een gemakkelijke trap en kan verlaten worden via een kunststof glijbaan van 0,60 meter breed.

Opties





Rovershol S541



plattegrond

Toestelspecificaties

| | |
|--------------------|---------------------|
| Afmetingen toestel | 3,5 x 3,6 m |
| Obstakelvrije zone | 36,5 m ² |
| Totaal hoogte | 3,2 m |
| Valhoogte | 1,4 m |

Materialen

| | |
|----------|--------------|
| Palen | Lariks |
| Panelen | Polyethyleen |
| Glijbaan | Kunststof |

Let op: valdemping vereist

