

# Productblad

Steel 0518

ST0518



## Productomschrijving

Surfen op het droge doe je met deze Surf-schommel, een fysieke uitdaging waarbij het ook op je armen aankomt!

## Opties

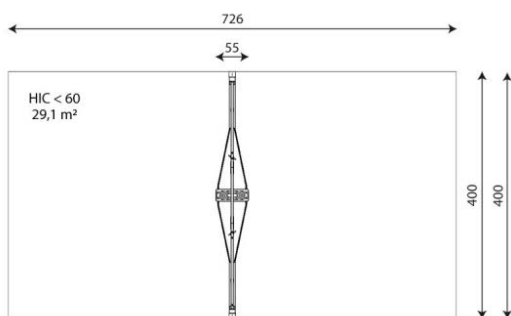
Beschikbaar in kleur(en): Antraciet, Beige, Donkerblauw, Grijs, Multicolour





Steel 0518

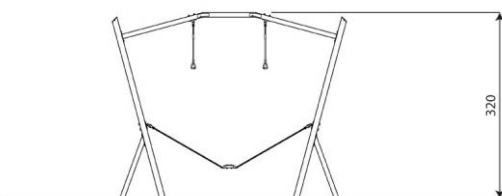
ST0518



plattegrond

### Toestelspecificaties

Afmetingen toestel	0,6 x 4,0 m
Opvangzone	29,1 m <sup>2</sup>
Totaal hoogte	3,2 m
Valhoogte	<0,6 m



zijaanzicht

### Materialen

Constructie	RVS
kettingen	RVS

Let op: valdemping vereist

