

Productblad

Locomotief

T101



Productomschrijving

Locomotief van de trein met stuur uit kunststof, kruiptunnel en twee ingebouwde zitbankjes. De bovenconstructie van de locomotief is volledig uitgevoerd in lariks, de onderconstructie in eik.

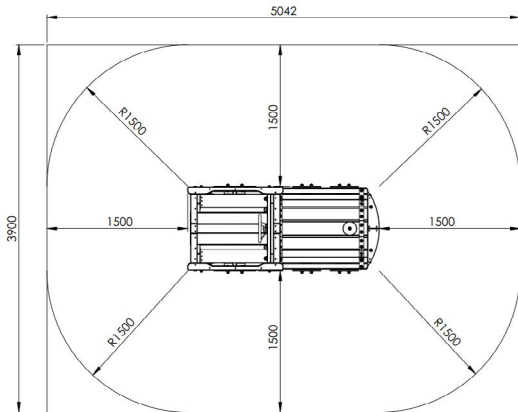
Opties





Locomotief

T101



plattegrond

Toestelspecificaties

Afmetingen toestel	2,1 x 1,0 m
Opvangzone	20,0 m ²
Totaal hoogte	1,7 m
Valhoogte	0,8 m

Materialen

Constructie	Lariks
Zijwanden en wielen	HDPE polyethyleen

zijaanzicht

Let op: valdemping vereist

