

# Productblad

Locomotief (open dak)

T102



## Productomschrijving

Locomotief van de trein met stuur uit kunststof, kruiptunnel en twee ingebouwde zitbankjes. De bovenconstructie van de locomotief is volledig uitgevoerd in lariks, de onderconstructie in eik.

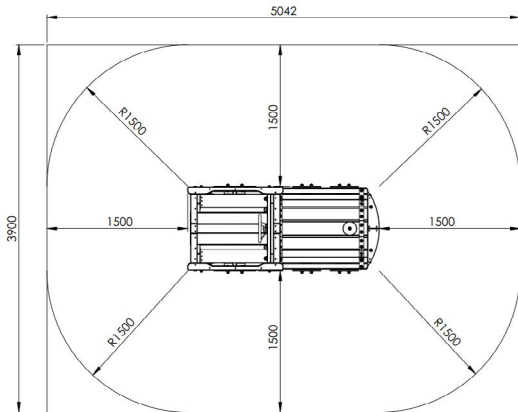
## Opties





## Locomotief (open dak)

T102



plattegrond

### Toestelspecificaties

Afmetingen toestel	2,1 x 1,0 m
Opvangzone	20,0 m <sup>2</sup>
Totaal hoogte	1,7 m
Valhoogte	0,8 m

### Materialen

Constructie	Lariks
Zijwanden en wielen	HDPE polyethyleen

zijaanzicht

*Let op: valdemping vereist*

