



Productblad

Terreintrap 3,3 m zonder leuning

T330



Productomschrijving

Een trap met dubbele treden van 3,3 m zonder leuning, ideaal om te plaatsen tegen een helling. Door de constructie met een dubbele zijkant kan ze aangepast worden aan een helling tot 45 graden.

Opties

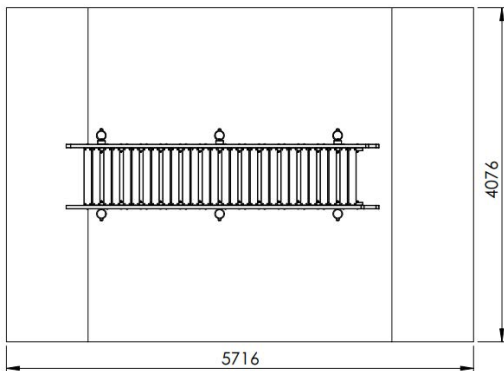
Ook leverbaar met leuning, productcode T331





Terreintrap 3,3 m zonder leuning

T330



plattegrond

Toestelspecificaties

| | |
|--------------------|-------------|
| Afmetingen toestel | 3,3 x 0,8 m |
| Opvangzone | N.V.T. |
| Totaal hoogte | N.V.T. |
| Valhoogte | N.V.T. |

Materialen

| | |
|-------------------|--------|
| Constructie | Lariks |
| Bevestigingspalen | Eik |

zijaanzicht

Let op: valdemping vereist

