



Productblad

Terreintrap 3,3 m met leuning

T331



Productomschrijving

Een trap met dubbele treden van 3,3 m met leuning, ideaal om te plaatsen tegen een helling. Door de constructie met een dubbele zijkant kan ze aangepast worden aan een helling tot 45 graden.

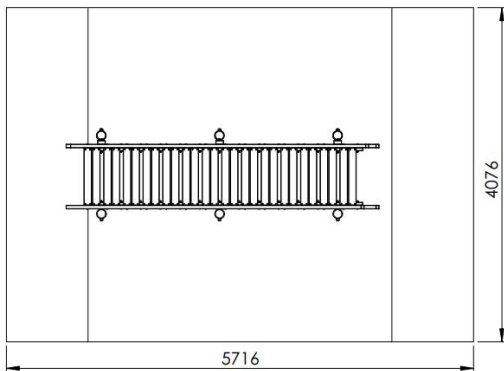
Opties

Ook leverbaar zonder leuning, product-code T330





Terreintrap 3,3 m met leuning T331



plattegrond

Toestelspecificaties

Afmetingen toestel	3,3 x 0,8 m
Opvangzone	N.V.T.
Totaal hoogte	N.V.T.
Valhoogte	N.V.T.

Materialen

Constructie	Lariks
Bevestigingspalen	Eik

zijaanzicht

Let op: valdemping vereist

