



# Productblad

Terreintrap 3,9 m met leuning

T391



## Productomschrijving

Een trap met dubbele treden van 3,9 m met leuning, ideaal om te plaatsen tegen een helling. Door de constructie met een dubbele zijkant kan ze aangepast worden aan een helling tot 45 graden.

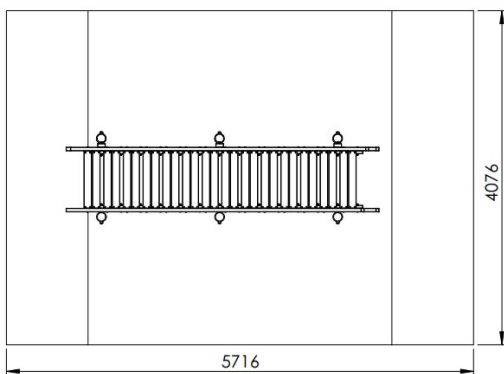
## Opties

Ook leverbaar zonder leuning, productcode T390





## Terreintrap 3,9 m met leuning T391



plattegrond

### Toestelspecificaties

Afmetingen toestel	3,9 x 0,8 m
Opvangzone	N.V.T.
Totaal hoogte	N.V.T.
Valhoogte	N.V.T.

### Materialen

Constructie	Lariks
Bevestigingspalen	Eik

zijaanzicht

Let op: valdemping vereist

