

# Productblad

---

Aanhangwagen

T801



## Productomschrijving

De aanhangwagen bestaat vooraan uit een kruiphol, middenin uit twee banken en achteraan uit een klimmuur met klimgrepen in kunststof.

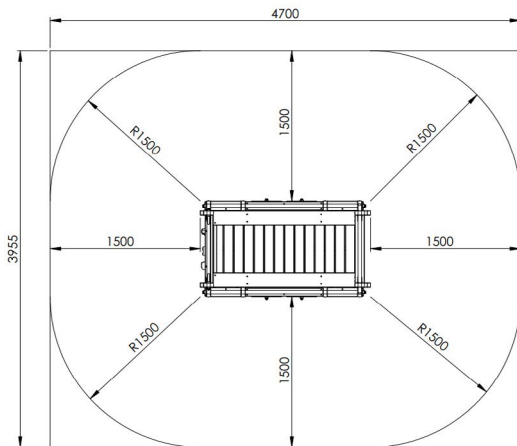
## Opties





## Aanhangwagen

T801



plattegrond

### Toestelspecificaties

Afmetingen toestel	1,7 x 1,0 m
Opvangzone	19,0 m <sup>2</sup>
Totaal hoogte	1,3 m
Valhoogte	0,6 m

### Materialen

Constructie	Lariks
Rotswand	Antislip

zijaanzicht

Let op: valdemping vereist

